



AFKOR®

“

De wanden uit massieve kunststofplaten zijn buitengewoon slijtvast, vochtbestendig en onderhoudsvriendelijk.

”



► Type 13.sci-vp

Sanitaire cabines - inlegdeuren



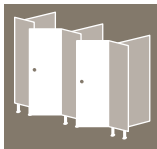
Aluminium oloopscharnier met geïntegreerd dempingsmechanisme



Aluminium vrij/bezet slot met deurknop wit/zwart/alu naturel



Bijhorende urinoirschotten



AFKOR®

Type 13.sci-vp

Technische kenmerken ▶

Sanitaire cabines
Vloer/plafond



■ Afmetingen

De maximale hoogte van de voorwand = 2600 mm, maximale deurhoogte = 2200 mm. De ruimte onderaan de deur is beperkt tot 15 mm. Tussenwanden & voorwanden tot op de vloer.

■ Wanden

Massieve, decoratieve en zelfdragende kunststofplaten, vervaardigd op basis van thermohardende kunststofharsen, homogeen versterkt met cellulosevezels en dubbelzijdig afgewerkt met een decoratief melamine oppervlak. De zichtbare randen zijn gebroken. Het plaatmateriaal is absoluut waterbestendig, bezit een hoge stootvastheid en is onderhoudsvriendelijk. Dikte van de platen: 13mm.

■ Deuren

Deuren in dezelfde kunststofplaat: dikte 13 mm en alle randen gebroken. De deuren liggen in hetzelfde vlak als de voorwand. De deuren en wanden zijn half op half uitgefreesd en voorzien van geluiddempende noppen. Standaard deurbreedte: 610 mm. Vrije doorgangbreedte voor mindervaliden: 900 mm.

■ Profielen

Geëxtrudeerde aluminium profielen, nadien gemoffeld met polyester poederlak of aluminium naturel geanodiseerd.

De diverse afmetingen zijn:

- ▶ voor de stabilisator boven de voorwand en zijwand: U profiel 30 x 18 mm
- ▶ voor de u profielen voor muur- en wandbevestiging: 13 x 18 mm
- ▶ voor het hoekprofiel : 30 x 48 mm

■ Vloeraansluiting

De vloeraansluiting van de vaste wanden wordt koud geplaatst op de vloer al dan niet voorzien van stalen vloerpin. Optioneel : afgewerkt met aluminium flens hoogte 30 mm, vlakke vloer vereist.

■ Beslag

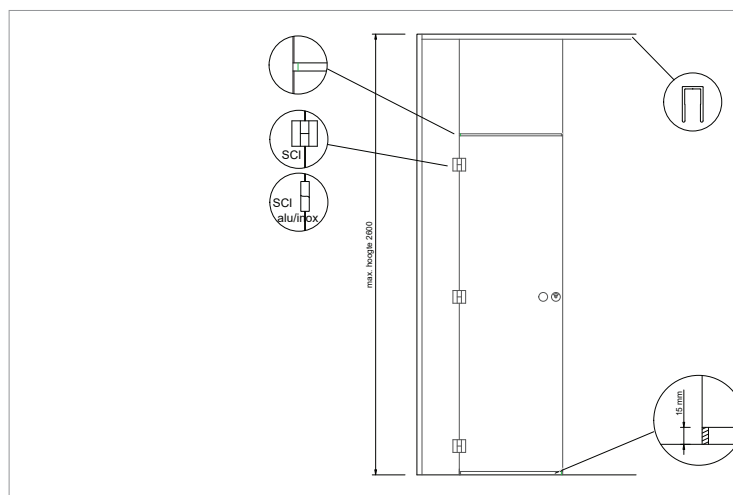
▶ Type 13.sci-vp/13.sci-alu-vp/13.sci-inox-vp:

Deurbladen zijn voorzien van drie oploopscharnieren waardoor de deuren zelfsluitend zijn. Eén zelfsluitende oploopscharnier bevat een ingewerkt dempingsmechanisme waardoor de deur in de laatste sluitingsfase afremt en zacht dichtgaat 'soft close', functionerend bij > 5°C. Bij het zelf dichttrekken van de deur voelt men geen weerstand. De zelfsluitende deur heeft een openingsbereik van 180°.

▶ Type 13.scs-alu-vp:

Het ronde aluminium deurscharnier is voorzien van een geïntegreerde dichtlopend en geruisloos sluitsysteem. Het zelfsluitend vingerveilig deurscharnier bevat een ingewerkt dempingsmechanisme waardoor de deur in de laatste sluitingsfase afremt en zacht dichtgaat 'soft close', functionerend bij > 5°C. Bij het zelf dichttrekken van de deur voelt met geen weerstand. Het scharnierprofiel wordt over de volle hoogte ingefreesd in de deur die in hetzelfde vlak ligt als de voorwand. De zelfsluitende deur heeft een openingsbereik van 180°.

De deuren zijn voorzien van een deurknop met vrij/bezet aanduiding die in noodgeval vanaf de buitenzijde kan worden geopend.



Onder voorbehoud van technische wijzigingen.

Afkor n.v.

Torkonjestraat 21E
B-8510 Kortrijk-Marke
België

T +32 (0)56 25 86 56
T +32 (0)16 69 92 36

info@afkor.be
www.afkor.be